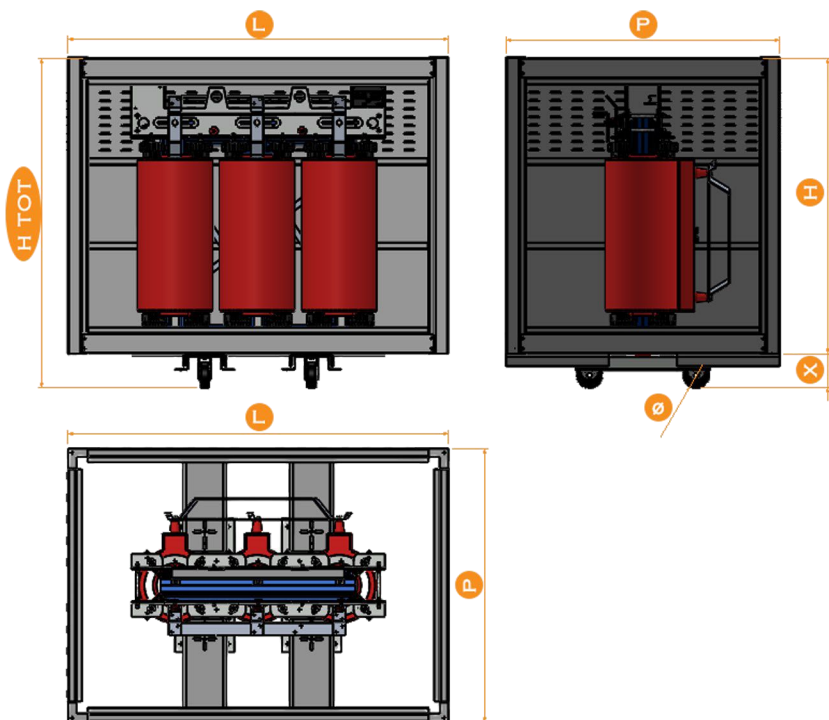


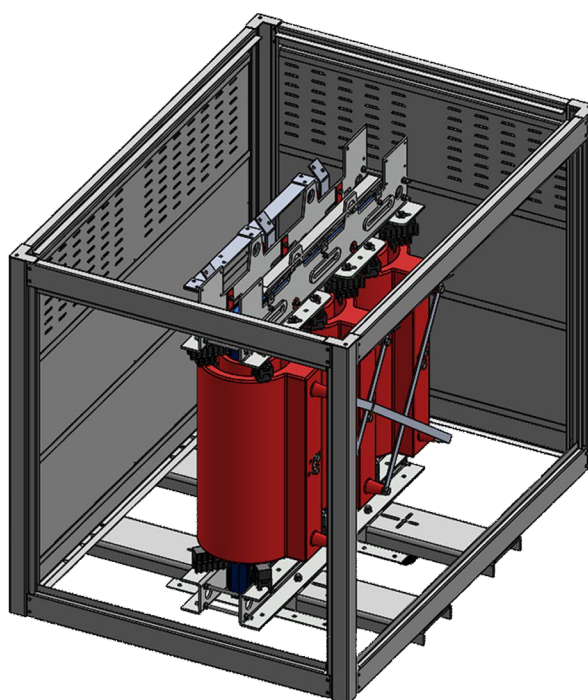
LISTINO BOX (TIPO SOSPESO/SOLIDALE) PER TRASFORMATORI RESINA PRICE LIST (RAISED TYPE) FOR CAST RESIN TRANSFORMERS



Scelta del Box per potenza / Box's option for power				
Potenza Power KVA	A0-AK		TRN PNP	
	17,5 kV	24 kV	17,5 kV	24 kV
100	1	1	1	1
160	1	1	1	1
200	1	1	1	1
250	1	2	1	2
315	2	2	1	2
400	2	2	2	2
500	2	3	2	3
630	2	3	2	3
800	3	3	3	3
1000	3	4	3	4
1250	4	4	4	4
1600	4	4	4	4
2000	5	5	5	5
2500	5	5	5	5
3150	6	6	5	5

Box tipo SOSPESI / Box type RAISED				
Tipo Type	H mm	L mm	P mm	Peso kg
1	1150	1860	1340	230
2	1750	1860	1540	280
3	2050	2240	1540	340
4	2250	2310	1540	360
5	2700	2510	1540	440
6	2990	3000	1700	550

<i>L'altezza del box montato varia in base alla ruota del trasformatore / The height of the assembled box varies according to the transformer wheel</i>				
Tipo Box Box Type	Ø ruota/wheel mm	X mm	H mm	H tot mm
1			1150	1310
2	125	160	1750	1910
3			2050	2210
3	160	200	2050	2250
4			2250	2450
5	200	250	2700	2950
6			2990	3240



SPessori/TICKNESS:
PANNELLI/PANELS: 15/10
TELAIO/FRAme 30/10

LA NEWTON TRASFORMATORI SpA SI RISERVA IL DIRITTO DI MODIFICARE LE CARATTERISTICHE MECCANICHE, MANTENENDO INVARIATI I DATI ELETTRICI, SENZA ULTERIORI COMUNICAZIONI.
NEWTON TRASFORMATORI SpA RESERVES THE RIGHT TO CHANGE THE MECHANICAL DATA MAINTAINING UNMODIFIED THE ELECTRIC CHARACTERISTICS, WITHOUT FURTHER NOTICE.