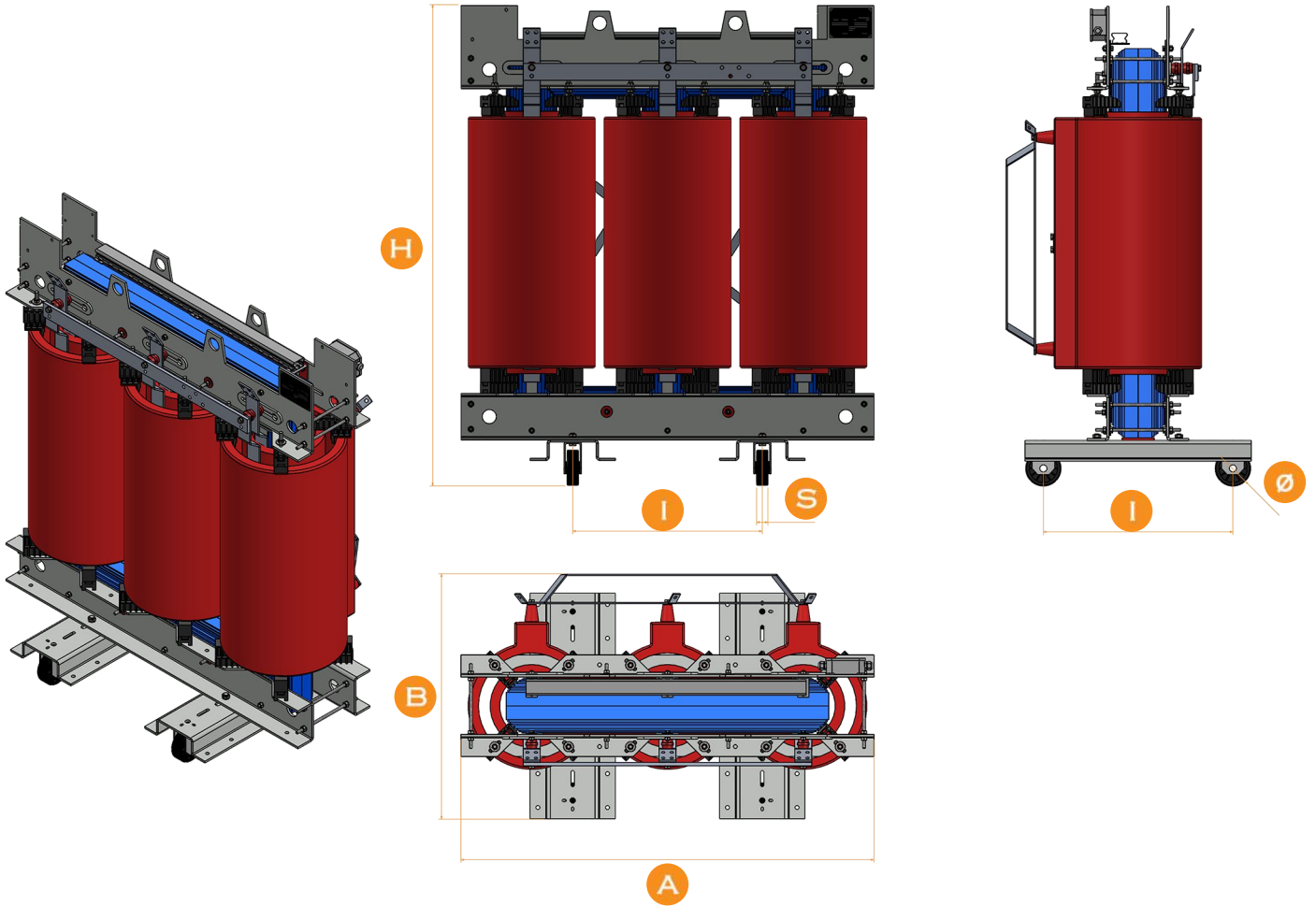


TRASFORMATORI IN RESINA
CLASSE DI ISOLAMENTO FINO A 24 kV

CAST RESIN TRANSFORMERS
INSULATION CLASS UP TO 24 kV

CAST RESIN TRANSFORMER



NORME DI RIFERIMENTO:

CEI EN 60076-11:2006 (EN 60076-11:2018-IEC 60076-11:2018); CEI EN 50588-1:2016 (EN 50588-1:2015)

STANDARDS:

TRASFORMATORI RESINA

CARATTERISTICHE GENERALI

- TENSIONE PRIMARIA: FINO A 22.8 kV $\pm 2 \times 2.5\%$
- TENSIONE SECONDARIA: 420 V + NEUTRO
- TENSIONE SECONDARIA PER PRF: DOPPIA TENSIONE SECONDARIA DA 250V A 1000V + NEUTRO
- GRUPPO VETTORIALE: D Y N 11 - 5 - 7 - 1

GENERAL FEATURES

- PRIMARY VOLTAGE: UP TO 22.8 kV $\pm 2 \times 2.5\%$
- SECONDARY VOLTAGE: 420 V + NEUTRAL
- SECONDARY VOLTAGE FOR PRF: DOUBLE SECONDARY VOLTAGE FROM 250V UP TO 1000V+NEUTRAL
- VECTORIAL GROUP: D Y N 11 - 5 - 7 - 1
- FREQUENCY: 50Hz

EQUIPAGGIAMENTO STANDARD:

- GOLFARI DI TRAINO
- GOLFARI DI SOLLEVAMENTO
- TARGA IDENTIFICAZIONE E CARATTERISTICHE TECNICHE
- RULLI DI SCORRIMENTO ORIENTABILI CON BLOCCO MECCANICO
- MORSETTI PER IL COLEGAMENTO A TERRA IN ACCIAIO INOX
- MORSETTIERA SUGLI AVVOLGIMENTI PRIMARI PER LA REGOLAZIONE $\pm 2 \times 2,5\%$ DELLA TENSIONE NOMINALE
- TERNA DI TERMOSONDE PT100
- SCATOLA DI CENTRALIZZAZIONE DEI TERMINALI DELLE TERMOSONDE, CON MORSETTIERA PER IL COLEGAMENTO DELLA CENTRALINA ELETTRONICA
- MANUALE D'INSTALLAZIONE ED USO
- CERTIFICATO DI COLLAUDO PROVE DI ROUTINE

STANDARD EQUIPMENT:

- TOWING HOOKS
- LIFTING LUGS
- NAME PLATE WITH DATA
- 90° ORIENTED WHEELS WITH MECHANICAL LOCK SYSTEM
- EARTH TERMINAL IN STAINLES STEEL
- NO LOAD TAP CHANGER
- PT100
- MARSHALLING BOX
- INSTALLATION & OWNER MANUAL
- ROUTINE TEST REPORT CERTIFICATE

LA NEWTON TRASFORMATORI SPA SI RISERVA IL DIRITTO DI MODIFICARE LE CARATTERISTICHE MECCANICHE, MANTENENDO INVARIATI I DATI ELETTRICI, SENZA ULTERIORI COMUNICAZIONI.
 NEWTON TRASFORMATORI SPA RESERVES THE RIGHT TO CHANGE THE MECHANICAL DATA MAINTAINING UNMODIFIED THE ELECTRIC CHARACTERISTICS, WITHOUT FURTHER NOTICE.